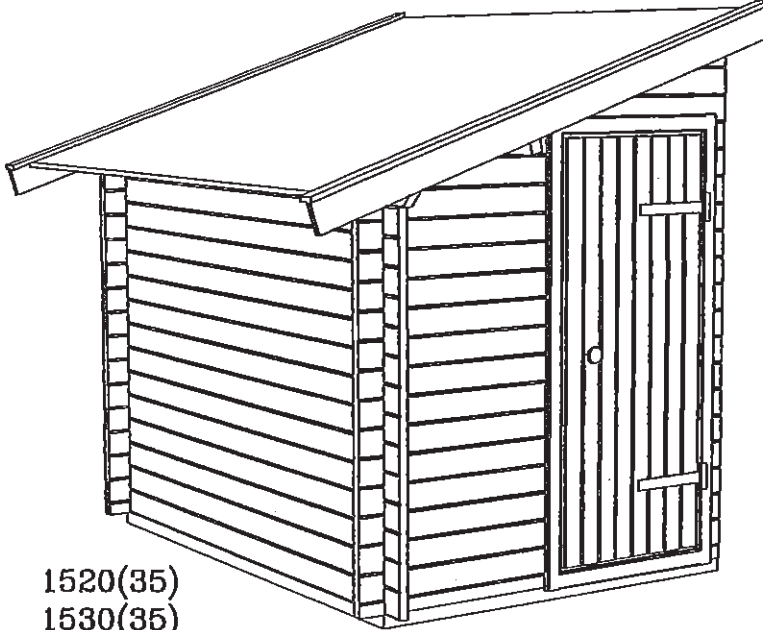
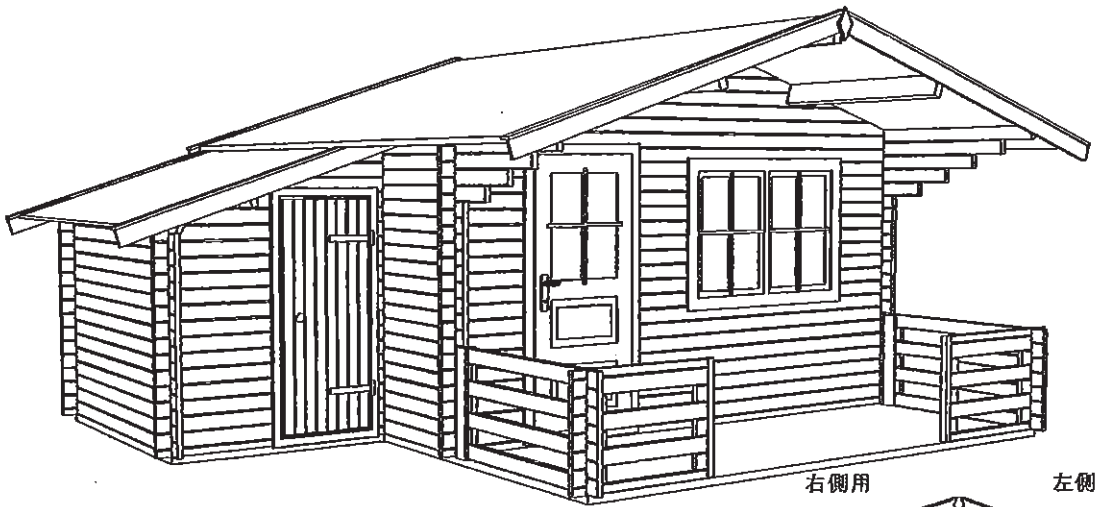
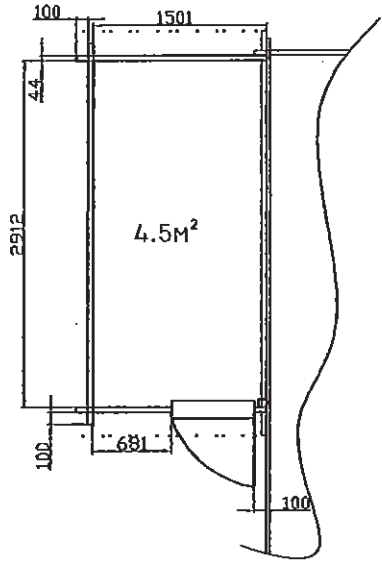
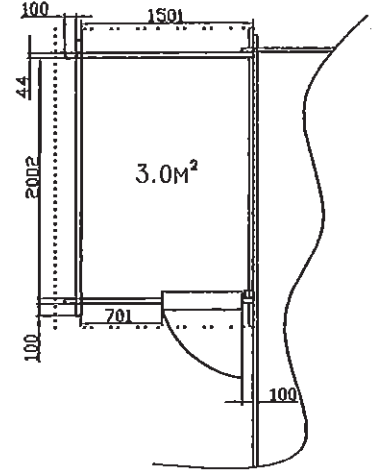


物置き



- 1520(35)
- 1530(35)
- 1520(44)
- 1530(44)

1.5×2m ( 35mm・44mm ) /屋根勾配18°  
床板22mm /屋根板19mm  
棟木・母屋140×44mm  
土台100×35mm・50×35mm  
壁高さ1.55mm /屋根最高高さ2m



右側用

左側用

