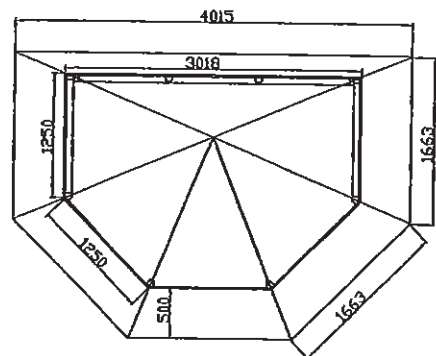
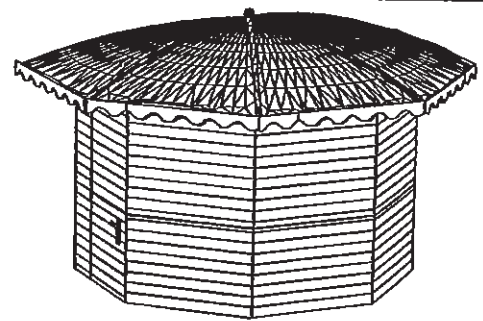
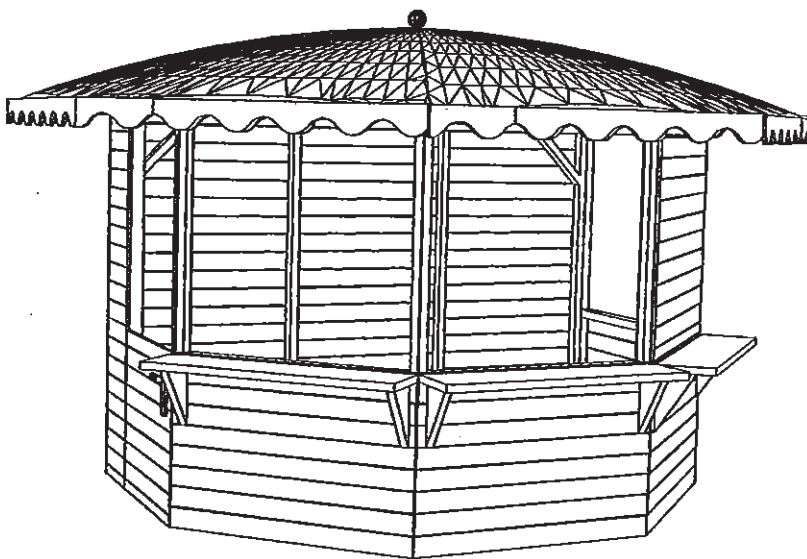


4×8m (44mm、60mm)  
 軒の出0.4m  
 屋根板19mm  
 棟木・母屋240×60mm  
 土台70×44mm  
 壁の高さ2.56m  
 屋根の高さ3.56m

トレードハウス



外部3.02×2.15m (16mm)  
 床板22mm  
 屋根-白メタル

壁の高さ2.15m  
 屋根の高さ2.5m